

VDS-10 振动位移探测器

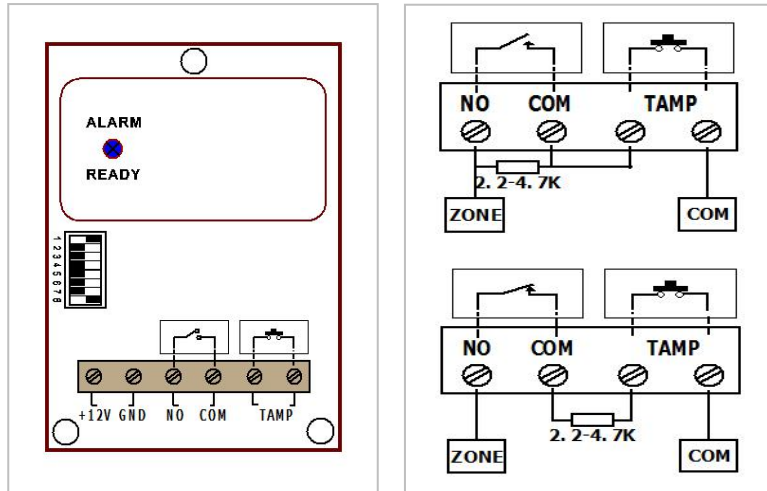
一. 简介:

采用工业级加速度和地磁方位技术, 来实时监测物体的温度、振动、位移、倾斜和翻转等。当振动、位移、倾斜和翻转达到预设的阈值, 会输出开关量报警信号, 以供报警主机做出反应, 从而达到防盗、防砸、防移动的报警目的。同时当环境温度大于 55° 时, 或短时间内快速升温, 也会输出报警信号, 以监测环境是否在失火或氢氧切割破坏。常用于博物馆展柜、ATM 机、保险柜、文件柜、机房等重要防护场所。(通过拨码开关切换, 既可单独位移探测, 也可振动+位移探测, 以替代传统的压敏振动探测器使用)

二. 功能特点:

- (1) 可根据被监测环境, 自动选择算法, 避免环境噪音或雷声干扰;
- (2) 内置六轴加速度传感器, 技术更先进, 并能自适应摆放姿态;
- (3) 位移探测:
 - A. 任意方向转动或倾斜, 角度大于 5° 即可报警;
 - B. 任意方向移动超过一定距离 (移动速度≥0.4 米/秒), 即可报警;
 - C. 摆动灵敏度 0.3~1.2M/s² 依据档位可调;
 - D. 位移 (距离) 分辨率 ≤15mm, 依据档位可调;
- (4) 振动探测: 当有敲打 (加速度≥10M/s²)、电锯电钻等破坏性振动, 可输出报警;
- (5) 温度探测: 当环境温度高于 55° 时, 或短时快速升温, 可输出报警信号;
- (6) 防拆探测: 内置防拆开关(TAMPER), 当传感器外壳拆开时, 输出断开信号;
- (7) 体积小, 功耗极低, 可螺丝安装, 也可双面胶安装;

三. 外观图:



四. 安装及测试

- (1) 拆开传感器外壳, 将底板固定在被监测物的隐蔽位置, 水平或垂直安装;
- (2) 端口分别为: 电源<12V/GND>; 报警输出<NO/COM>; 防拆输出<TAM/TAM>;
- (3) 将主板的辅助 12V 直流电源分别接在传感器的 12V/GND 上; 将传感器的报警输出“NO/COM”或“NO1/COM”分别接在主机防区端口 (默认常开); 将传感器防拆输出“TAM/TAM”分别接在主机 24 小时监测防区 (默认常闭);
- (4) 通电测试, 如在正常噪音环境下 (如点钞、出钞或打印) 绿灯闪烁, 则需要将档位逐步调高, 直至在正常噪音环境下绿灯常亮 (匹配档位)。移动或连续敲击被测物, 观察报警响应情况。

五. 拨码开关及对应档位说明

<1~7 为振动灵敏度对应档位, 每次拨 1 位至 ON, 多拨以最高位为准>

- 【1】挡 ON: 轻微振动或很小的位移即可报警 (最灵敏);
- 【2】挡 ON: 较强的振动或较小的位移即可报警;
- 【3】~【7】挡 ON: 灵敏度依次降低, 每增加一档需要更大的位移或振动才能报警 (默认 3 挡);
- 【8】位: 振动探测屏蔽开关, ON 时屏蔽振动探测, 仅“位移”探测报警; OFF 时“振动或位移”均报警 (默认 OFF);

六. 指示灯

- 绿灯——闪烁, 静止状态下档位匹配不合适; 使用过程中有微小振动或位移; 常亮, 传感器处准备好状态;
- 红灯——闪烁, 报警触发计数; 常亮, 报警输出;

七. 规格

- 外壳尺寸: 82x55x20mm
- 额定电压: DC12V(1.2W) (±20%可用)
- 待机电流: 50mA (最大 75mA)
- 环境温度: -25°~ 75°
- 环境湿度: ≤90°